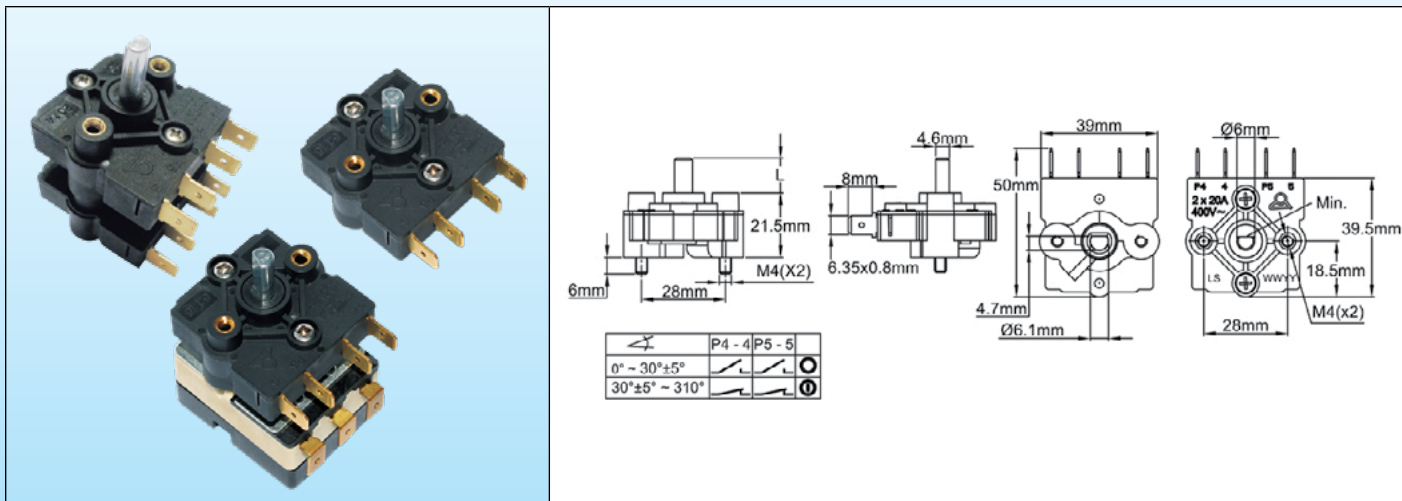




# Interruptores de eje

## Interruptor rotativo adicional para eje de termostato, 20 A 250-400 V Tipo LS

### Tamaños



### Aplicaciones

Estos interruptores de encendido y apagado están diseñados para ser añadidos en ejes de termostatos. Proporcionan la posición de apagado cuando el eje del termostato está en la posición mínima. Están disponibles en contacto monopolar, bipolar (un nivel) y de tres o cuatro polos (dos niveles).

### Características principales

**Instalación:** en termostatos con eje de 6 mm y plano de 4,6 mm, montaje con dos tornillos M4 a una distancia de 28 mm. La longitud del eje del termostato que recibe este interruptor debe ser como máximo de 12 mm.

**Longitudes de eje disponibles:** 11,5; 15; 23 mm

**Ejes:** Acero galvanizado

**Diagrama de funcionamiento:** los contactos están abiertos entre 0° y 30 +/ -5° angular y cerrados entre este valor y 310°.

**Especificaciones eléctricas:** 20 A 250/ 400 VAC, 6000 ciclos

**Rotación:** puede utilizarse en termostatos con rotación angular de eje de 180 a 310°

**Separación de contacto:** entre 0 y 20° de ángulo, la separación de contacto es mayor de 3 mm.

**Temperatura:** 85°C

**Material del cuerpo:** PA66, UL94 VO

**Conexión:** Lengüetas de 6,35 × 0,8. Terminales roscados disponibles (MOQ).

**Opciones:** cambio de posición plana, diferentes posiciones de apertura o cierre de contacto.

### Referencias principales con longitud de eje L=11,5 mm

Cantidad por nivel	Cantidad de interruptores	Referencias
1	1	LS12190259025160
1	2	LS12290259025160
2	3	LS12390259025160
2	4	LS12490259025160

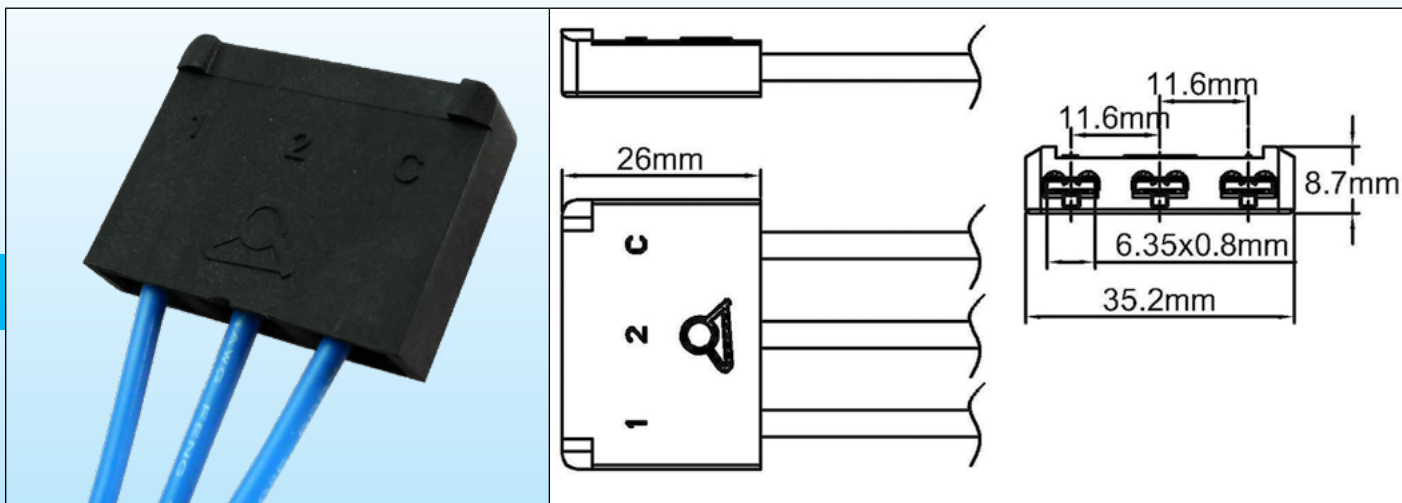
\* Opción de terminales roscados: sustituir 60 por V0 en los últimos 2 números de la referencia del producto.

Debido a la mejora constante de nuestros productos, los dibujos, descripciones y características utilizadas en estas fichas técnicas son solo orientativos y pueden ser modificados sin aviso previo

# Conector para terminales de termostato



## Tamaños



**Aplicación:** Cableado de termostato más rápido y eliminación de errores de cableado, (diseño a prueba de tontos)

**Compatibilidad:** Conector para bulbo y capilar para termostatos de tipos 8G (con terminales rectos o doblados a 90°) y todos los modelos de tipos KO, KP y KZ.

**Número de terminales:** 3. compatible con lengüetas de 6,3 x 0,8

**Material:** PA66 reforzado con fibra de vidrio

### Opciones:

- Desarmado, con terminales hembra sin prensar,
- Ensamblado, con cables prensados, longitud, calibre y estilo según solicitud del cliente.

Referencia	66KG3635*
------------	-----------

\* La referencia completa de 16 caracteres se emite según las especificaciones de tipo y longitud de cable del cliente

Debido a la mejora constante de nuestros productos, los dibujos, descripciones y características utilizadas en estas fichas técnicas pueden ser modificados sin aviso previo